

Bird & Cat Scare

GB

Before you perform the assembly and installation, first carefully read these operating instructions.

- | | |
|----------------------------------|---------------------------------------|
| A Sensor housing | F Adjustment for sensor sensitivity |
| B Sprinkler head | G Battery cover |
| C Adjustment for spraying height | H Stand |
| D Adjustment for spraying width | I Garden hose connection and end stop |
| E Sensor | |

Assembly:

- 1 Screw the sprinkler head (B) with rubber sealing ring into the top of the sensor housing.
- 2 Screw the vertical support (H) with rubber sealing ring into the bottom of the sensor housing.
- 3 Make sure that the rubber sealing rings are correctly positioned to prevent leaks, and tighten the complete assembly by hand.
- 4 Open the battery cover (G) and insert 2 penlite batteries (not supplied).
- 5 Wait 2 minutes (while the batteries charge the circuit board).
- 6 Adjust the sensitivity of the sensor by moving the rotary knob (F) to the centre position.
- 7 Move your hand in front of the sensor (E); you will hear a distinct click when the internal water valve opens, you will also hear a second click approximately 5 seconds later when the valve closes again.
(Important! After detection, the sensor no longer reacts to movement until 10 seconds after the water valve has closed! As soon as the device is filled with water, the valve no longer makes a sound because it is lubricated with water!)
- 8 Connect the garden hose to the hose connection (I) and fit the end stop.
- 9 Determine where you wish to place the Bird & Cat Scare and point the sensor towards the area that you want to protect. Press the pointed end of the vertical support (H) into the ground. Only press down on the vertical support, never press on the sensor or on the sprinkler head.
- 10 Use the rotary knob (F) to adjust the sensitivity of the sensor (sensitivity can be adjusted from zero to maximum depending on the size of your pond). Bear in mind that small animals and birds are more difficult to detect than people.
- 11 Open the water tap to apply water pressure to the Bird & Cat Scare. (Only apply normal tap water pressure to the device; higher pressure can cause damage to the device).
- 12 Lastly, adjust the spraying range of the sprinkler head (B) to match the size of the area to be protected. Use knob (C) above the sprinkler head to adjust the height of the water jet. You can use the stoppers (D) underneath the sprinkler head to adjust the width of the water jet.

Use:

Make sure that the Bird & Cat Scare is switched on 24 hours a day, 365 days a year to protect your fish (only switch the device off during frost). To guarantee optimal operation, renew the batteries 1 x per 6 months. During frost, disconnect the garden hose and Bird and Cat Scare, remove the batteries and store the device in a dry place.

Problem-solving:

If your Bird & Cat Scare does not make a click sound when testing it after you have installed it for the first time:

- Check the batteries: make sure that they are inserted the correct way round, or insert new batteries.
 - Check that the sensitivity knob (F) is correctly adjusted to the centre position.
- If the device still does not operate correctly, contact your dealer.

If your Bird & Cat Scare no longer operates correctly (but did initially operate correctly):

- Check the water supply.
- Check that the water sieve on the bottom of the sensor housing between the connection with the vertical support is not clogged. If necessary, clean the sieve.
- Check and renew the batteries.
- Check and correct the position of sensitivity knob (F).
- Check that the sensor (E) is clean and is not full of water. If necessary, clean the sensor.
- Check the sprinkler head is not clogged by dirt or lime deposits. If necessary, clean the sprinkler head.
- If your Bird & Cat Scare sprays water continually or in a random manner, the sensitivity meter is adjusted too high. Adjust the sensitivity to the centre position and check if the problem is rectified.

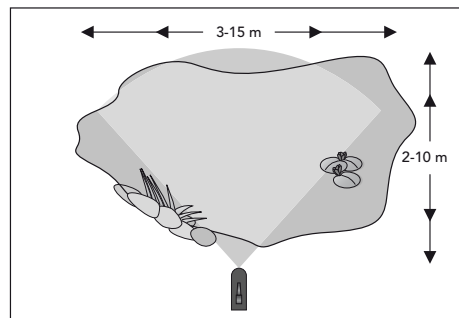
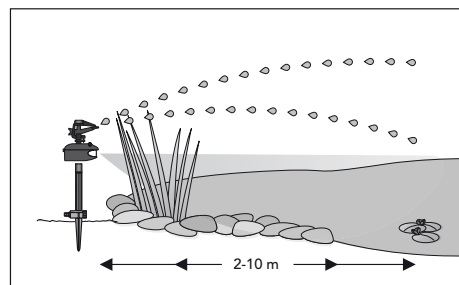
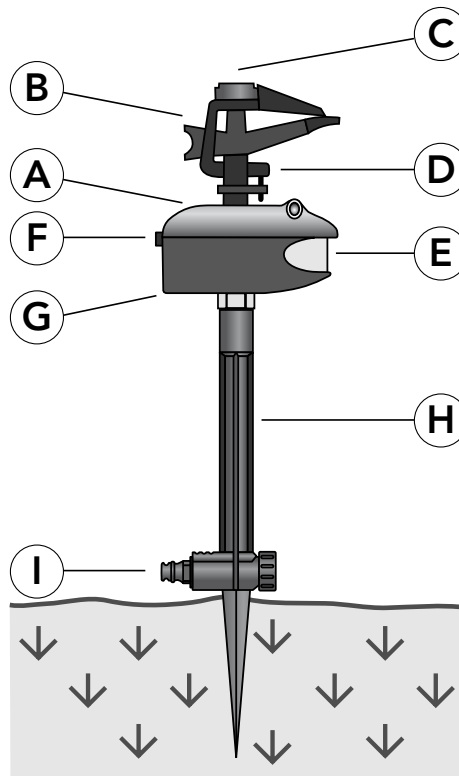
If the Bird & Cat Scare still does not operate correctly after you have carefully checked the above-mentioned points, contact your dealer.

Warranty

This warranty is valid for 2 year on materials and incorrect construction. Only units with a fully filled in warranty slip and official till receipt showing date of purchase will be considered. You must supply the entire unit with accessories in the event of a warranty claim. We will inform you on receipt whether the unit will be repaired or replaced. We accept no responsibility for damage as a result of incorrect use of the unit. Breakages of parts not due to defects ex factory are not covered by this warranty.

Recycle information

The symbol of the barred bin printed on the product means that it must be collected separately from other rubbish when it will not be anymore in use. The user, at the end of the life of the product, will have to bring it to a proper rubbish collection centre for electric and electrical devices. Alternatively he can return the used product to the seller at the moment he buys a new unit, but only in proportion 1 to 1, a differentiated refuse collection is environmentally friendly and it helps the recycling of the materials, any other collection procedure is unlawful and will be subject to the law in force.



Bird & Cat Scare

D

Lesen Sie vor dem Montieren und der Installation erst sorgfältig diese Gebrauchsanweisung.

- | | |
|---------------------------|-----------------------------------|
| A Sensorhäus | F Einstellung Fühler-Sensor |
| B Sprühkopf | G Batteriedeckel |
| C Einstellung Sprühhöhe | H Ständer |
| D Einstellung Sprühbreite | I Schlauchanschluß und Endstopfen |
| E Sensor | |

Montage:

- 1 Schrauben Sie den Sprühkopf (B) mit der Gummidichtung in die obere Seite des Sensorhäuses.
- 2 Schrauben Sie den Ständer (H) mit der Gummidichtung in die untere Seite des Sensorhäuses.
- 3 Sorgen Sie dafür, daß die Gummidichtringe richtig platziert sind um Lecks vorzubeugen und drehen Sie das Ganze mit der Hand fest an.
- 4 Öffnen Sie den Batteriedeckel (G) und setzen Sie 2 Penlite Batterien ein (nicht mitgeliefert).
- 5 Warten Sie 2 Minuten, die Batterien laden den Stromkreis.
- 6 Stellen Sie den Fühler des Sensors ein, indem Sie den Drehknopf (F) auf den mittelsten Stand setzen.
- 7 Machen Sie mit Ihrer Hand eine Bewegung vor dem Sensor (E), Sie hören einen deutlichen Klick vom internen Wasserhahn der sich öffnet und nach ca. 5 Sekunden einen zweiten Klick wenn der Hahn sich wieder schließt.
Wichtig! Nach Einsatz reagiert der Sensor die ersten 10 Sekunden nach schließen des Wasserhahns nicht mehr auf Bewegungen! Sobald das Gerät mit Wasser gefüllt ist, macht der Wasserhahn keine Geräusche mehr, da dieser mit Wasser gefüllt ist.
- 8 Schließen Sie den Gartenschlauch an den Schlauchanschluß (I) und montieren Sie den Endstopfen.
- 9 Wählen Sie den Platz wo Sie den Bird & Cat Scare platzieren wollen und richten Sie den Sensor auf das Gebiet was sie schützen wollen. Drücken Sie den Punkt vom Ständer (H) in den Grund. Halten Sie hierbei nur den Ständer fest, drücken Sie nie auf den Sensor oder den Sprühkopf.
- 10 Stellen Sie den Fühler des Sensors mit dem Drehknopf (F) ein, einstellbar von null bis maximale Sensibilität, abhängig von der Größe Ihres Teiches. Denken Sie daran, daß kleine Tiere, Vögel usw. schwieriger zu erkennen sind, als Menschen.
- 11 Setzen Sie Wasserdruck auf den Bird & Cat Scare indem Sie den Wasserhahn öffnen (Nur normalen Wasserhahn und Schlauch verwenden, zu hoher Druck kann das Gerät beschädigen).
- 12 Zum Schluß stellen Sie den Sprühbereich des Sprühkopfes (B), auf die zu schützende Oberfläche ein. Die Höhe des Wasserstrahls stellen Sie mit dem Knopf (C) oben auf dem Sprühkopf ein. Mit den Stopperrn (D) unter dem Sprühkopf stellen Sie die Breite des Wasserstrahls ein.

Gebrauch:

Sorgen Sie dafür, daß der Bird & Cat Scare 24 Stunden am Tag und 365 Tage im Jahr (nur bei Frost absetzen) angeschaltet ist um Ihre Fische zu schützen. Wechseln Sie 1 x in 6 Monate die Batterien um die optimale Wirkung zu garantieren. Bei Frost den Wasserschlauch und den Bird & Cat Scare abkoppeln, die Batterien entfernen und das Gerät trocken lagern.

Probleme lösen:

Falls Ihr Bird & Cat Scare beim Testen vor der Platzierung kein Klick-Geräusch gemacht hat:

- Kontrollieren Sie die Batterien, setzen Sie diese korrekt ein oder verwenden Sie neue.
- Kontrollieren Sie, ob der Fühlerknopf (F) richtig auf den mittleren Stand eingestellt ist. Arbeitet das Gerät dann noch nicht korrekt, dann nehmen Sie Kontakt mit Ihrem Händler auf.

Falls Ihr Bird & Cat Scare nicht mehr gut funktioniert, nachdem dieser gut arbeitete:

- Kontrollieren Sie die Wasserzufuhr.
 - Kontrollieren sie ob das Wassersieb an der Unterseite des Sensorhäuschens zwischen den Anschlüssen mit dem Ständer, nicht verstopft ist und reinigen Sie dieses bei Bedarf.
 - Kontrollieren und wechseln Sie die Batterien.
 - Kontrollieren und korrigieren Sie den Stand des Fühlerknopfes (F).
 - Kontrollieren Sie ob der Sensor (E) sauber und nicht mit Wasser voll gelaufen ist, reinigen Sie diesen falls nötig.
 - Kontrollieren Sie ob der Sprühkopf durch Verschmutzungen oder Kalkablagerungen verstopft ist und machen Sie diesen falls nötig sauber.
 - Wenn Ihr Bird & Cat Scare unkontrolliert oder konstant sprüht, ist der Fühler zu hoch eingestellt. Stellen Sie diesen höchstens auf den mittelsten Stand und kontrollieren Sie ob damit das Problem behoben ist.
- Arbeitet der Bird & Cat Scare noch immer nicht, nachdem Sie die oben stehenden Punkte sorgfältig kontrolliert haben, dann nehmen Sie Kontakt zu ihrem Händler auf.

Garantie

2 Jahre Werksgarantie auf Material- und Montagefehler. Nur Geräte mit vollständig ausgefülltem Garantieschein und Kassenbon mit Kaufdatum fallen unter die Garantie. Das Gerät ist jeweils komplett mit Zubehör einzureichen. Wir entscheiden bei Erhalt, ob das Gerät repariert oder ausgetauscht wird. Wir haften nicht für Schäden infolge des unsachgemäßen Einsatzes des Geräts. Bruchschäden an Teilen durch eigenes Verschulden sind von der Garantie ausgeschlossen.

Informationen das recyclege

Das Kennzeichen auf der Verpackung bedeutet, dass es getrennt von normalem Müll gesammelt werden muss, wenn das Gerät nicht mehr nutzbar ist. Wenn das Produkt beschädigt ist, muss der Besitzer es zu einem Sammelpunkt für elektrische Haushaltsgeräte bringen. Oder wenn der/die Besitzer/in ein neues Gerät kaufen möchte, kann er/sie das alte Gerät beim Verkäufer hinterlassen. Nur 1 zu 1 austauschbar. Getrennte Sammlung ist umweltfreundlich und trägt dazu bei, alte Materialien wieder nutzbar zu machen. Jede andere Vorgehensweise ist nicht rechtswidrig.

Bird & Cat Scare

F

Lisez attentivement ce mode d'emploi avant de procéder au montage et à l'installation.

- A Boîtier de capteur
- B Gicleur
- C Réglage de la hauteur du jet
- D Réglage de la largeur du jet
- E Capteur
- F Réglage de la sensibilité du capteur
- G Capot des piles
- H Support
- I Raccordement du tuyau de jardin et bouchon

Montage:

- 1 Vissez le gicleur (B) avec l'anneau d'étanchéité en caoutchouc sur la partie supérieure du boîtier de capteur.
- 2 Vissez le montant (H) avec l'anneau d'étanchéité en caoutchouc sur la partie inférieure du boîtier de capteur.
- 3 Veillez à ce que les anneaux d'étanchéité en caoutchouc soient correctement placés afin d'éviter les fuites et serrez le tout à fond à la main.
- 4 Ouvrez le capot de l'emplacement des piles (G) et disposez deux piles crayon (non fournies).
- 5 Attendez 2 minutes : les piles chargent la carte-circuit.
- 6 Réglez la sensibilité du capteur en tournant le bouton (F) en position moyenne.
- 7 Passez votre main devant le capteur (E). Vous entendez un 'clac': c'est le robinet interne qui s'ouvre. Après 5 secondes, il y a un deuxième 'clac' lorsque le robinet se referme. (Important! Après détection, le capteur ne réagit pas durant les 10 premières secondes après la fermeture du robinet. Dès que l'appareil est rempli d'eau, le robinet ne fait plus de bruit, car l'eau sert de lubrifiant.
- 8 Raccordez le tuyau d'arrosage au raccordement pour tuyau (I) et montez le bouchon.
- 9 Déterminez l'endroit où vous voulez installer le Bird & Cat Scare, et dirigez le capteur vers la zone que vous voulez protéger. Enfoncez la pointe du montant (H) dans le sol. Pour ce faire, veillez à ne tenir que le montant, n'appuyez jamais sur le capteur ou sur le gicleur.
- 10 Réglez la sensibilité du capteur à l'aide du bouton (F), de 0 au maximum. Le réglage dépend de la grandeur de votre étang. Tenez compte du fait que les petits animaux et les oiseaux sont plus difficiles à détecter que les personnes.
- 11 Ouvrez le robinet de façon à ce que le Bird & Cat Scare soit sous pression (pression normale d'un tuyau d'arrosage, une pression plus élevée pourrait endommager l'appareil).
- 12 Terminez par régler la portée du gicleur (B) en fonction de la superficie à protéger. Pour régler la hauteur du jet d'eau, tournez le bouton (C) se trouvant sur le gicleur. Avec les poussoirs (D) sous le gicleur, vous pouvez régler la largeur du jet.

Utilisation:

Veillez à ce que le Bird & Cat Scare fonctionne 24 heures sur 24 et 365 jours par an pour protéger vos poissons (ne le couper que lorsqu'il gèle). Tous les 6 mois, remplacez les piles pour garantir un fonctionnement optimal. En cas de gel, détachez le tuyau de jardin du Bird & Cat Scare, enlevez les piles, et stockez l'appareil au sec.

Résolution des problèmes:

Si lorsque vous testez votre Bird & Cat Scare avant la première installation, il n'y a pas de 'clac':

- Contrôlez les piles, installez-les correctement ou remplacez-les.
- Assurez-vous que la tête de sensibilité (F) est correctement réglée sur la position moyenne.

Si l'appareil ne fonctionne pas encore correctement, contactez le revendeur.

Si votre Bird & Cat Scare ne fonctionne plus bien après avoir fonctionné correctement:

- Contrôlez l'arrivée d'eau.
- Assurez-vous le filtre se trouvant dans la partie inférieure du boîtier de capteur, entre le raccordement avec le montant, n'est pas encrassé. Nettoyez-le le cas échéant.
- Contrôlez et remplacez les piles.
- Contrôlez et corrigez le réglage de la tête de sensibilité (F).
- Assurez-vous que le capteur (E) est propre et n'est pas rempli d'eau, nettoyez si nécessaire.
- Assurez-vous que le gicleur n'est pas encrassé ou entartré, nettoyez-le si nécessaire.
- Si votre chat Bird & Scare jets d'eau en permanence ou de façon aléatoire, le compteur sensibilité réglée est trop élevée. Réglez la sensibilité à la position du centre et de vérifier si le problème est corrigé.

Si après avoir effectué soigneusement tous ces contrôles, l'appareil ne fonctionne pas encore correctement, contactez le revendeur.

Notice d'utilisation et certificat de garantie

2 ans de garantie d'usine sur les vices cachés. Seuls les appareils accompagnés d'un certificat de garantie dûment rempli et d'un bon de caisse officiel avec la date d'achat entrent en ligne de compte pour la garantie. Vous devez toujours présenter l'appareil complet avec tous les accessoires à la garantie. Lors de la réception, nous déterminons si l'appareil doit être réparé ou remplacé. Nous rejetons toute responsabilité pour tout dommage consécutif à l'utilisation ou à l'utilisation erronée de l'appareil. Les bris de pièces de votre faute ne tombent pas sous le coup de la garantie.

Information sur le recyclage

Le symbole de la poubelle barrée sur le produit veut dire que l'appareil doit être recyclé. L'utilisateur, à la fin du vie de l'appareil, doit le ramener à un centre de recyclage des appareils électrique. Une alternative est de le ramener dans le magasin lors d'un nouvel achat, sur la base 1 sur 1. Un recyclage correct est très important pour l'environnement, toute autre méthode peut être punie par la loi.



Bird & Cat Scare

NL

Lees voor u gaat monteren en installeren eerst zorgvuldig deze gebruiksaanwijzing.

- A Sensorhuis
- B Sproeikop
- C Sproeihoogte instelling
- D Sproeibreedte instelling
- E Sensor
- F Sensorgevoeligheid instelling
- G Batterijdeksel
- H Staander
- I Tuinslangaansluiting en eindstop

Montage:

- 1 Schroef de Sproeikop (B) met rubber afdichting in de bovenzijde van het sensorhuis.
- 2 Schroef de staander (H) met rubber afdichting in de onderzijde van het sensorhuis.
- 3 Zorg ervoor dat de rubber afdichting ringen juist zijn geplaatst om lekkage te voorkomen en draai het geheel handvast aan.
- 4 Open het batterijdeksel (G) en plaats 2 penlite batterijen (niet meegeleverd).
- 5 Wacht 2 minuten, de batterijen laden het circuitboard.
- 6 Stel de gevoeligheid van de sensor in door de draaiknop (F) op de middelste stand te zetten.
- 7 Beweeg met uw hand voor de sensor (E), u hoort een duidelijke klik van de interne waterkraan die opengaat en na circa 5 seconden een tweede klik als de kraan weer dichtgaat. (Belangrijk! Na detectie reageert de sensor de eerste 10 seconden na het sluiten van de waterkraan niet meer op beweging! Zodra het apparaat met water is gevuld maakt de kraan geen geluid meer daar deze is gesmeerd met water!)
- 8 Sluit de tuinslang aan op de slang aansluiting (I) en monteer de eindstop.
- 9 Bepaal de plaats waar u de Bird & Cat Scare wilt plaatsen en richt de sensor op het gebied dat u wilt beschermen. Druk de punt van de staander (H) in de grond. Houd hierbij alleen de staander vast, druk nooit op de sensor of de sproeikop.
- 10 Stel de gevoeligheid van de sensor in met de draaiknop (F), instelbaar van nul tot maximum gevoeligheid afhankelijk van de grootte van uw vijver. Hou er rekening mee dat kleine dieren, vogels moeilijker te detecteren zijn dan mensen.
- 11 Zet waterdruk op de Bird & Cat Scare door de waterkraan open te draaien. (Alleen normale kraanwater slang, druk op apparaat aansluiten, hogere druk kan het apparaat beschadigen).
- 12 Als laatste stelt u het sproeibereik van de sproeikop (B) in op de grootte van het te beschermen oppervlakte. De hoogte van de waterstraal stelt u in met knop (C) bovenop de sproeikop. Met de stoppers (D) onder de sproeikop stelt u de breedte van de waterstraal in.

Gebruik:

Zorg ervoor dat de Bird & Cat Scare 24 uur per dag en 365 dagen per jaar (alleen tijdens vorst afzetten) aanstaat om uw vissen te beschermen. Vervang 1 x per 6 maanden de batterijen om optimale werking te garanderen. Tijdens vorst de tuinslang en Bird en Cat Scare afkoppelen, de batterijen verwijderen en het apparaat droog opbergen.

Problemen oplossen:

Indien uw Bird & Cat Scare bij het testen voor de eerste plaatsing geen klik geluid maakt:

- Controleer de batterijen, plaats deze correct of plaats nieuwe batterijen.
- Controleer of de gevoeligheidsknop (F) juist is ingesteld op de middelste stand.

Werkt het apparaat nog niet correct neemt u dan contact op met uw dealer.

Indien uw Bird & Cat Scare niet meer goed functioneert nadat deze wel eerst goed werkte:

- Controleer de watertoevoer.
- Controleer of de waterzeef aan de onderzijde van het sensorhuis tussen de aansluiting met de staander niet verstopt is en maak deze zonnodig schoon.
- Controleer en vervang de batterijen.
- Controleer en corrigeer de stand van de gevoeligheidsknop (F).
- Controleer of de sensor (E) schoon is en niet vol is gelopen met water, maak zonnodig schoon.
- Controleer of de sproeikop niet verstopt is door vuil of kalkaanslag en maak deze indien nodig schoon.
- Als uw Bird & Cat Scare ongecontroleerd of constant spuit is de gevoeligheidsmeter te hoog ingesteld, stel deze op maximaal de middelste stand en controleer of het probleem is verholpen.

Werkt de Bird & Cat Scare nog steeds niet correct nadat u bovenstaande zorgvuldig heeft gecontroleerd neemt u dan contact op met uw dealer.

Garantie

2 jaar fabrieksgarantie op materiaal en montagefouten. Alleen apparaten met een volledig ingevuld garantiebewijs en een officiële kassabon met aankoopdatum komen voor garantie in aanmerking. U dient het apparaat altijd volledig met alle toebehoren voor garantie aan te bieden. Wij bepalen bij ontvangst of het apparaat wordt gerepareerd of vernieuwd. Wij aanvaarden geen aansprakelijkheid voor schade als gevolg van gebruik of door verkeerd gebruik van het apparaat. Breuk van onderdelen door eigen schuld valt niet onder de garantie.

Recycling informatie

Het symbool van de afvalbak op dit product geeft aan dat het product (als het niet meer wordt gebruikt) niet met het reguliere vuilnis mag worden aangeboden, maar dat het op de speciaal hiervoor ingerichte collectiepunten moet worden aangeboden voor recycling. Als alternatief kunt u het product ook aanbieden op het adres waar het is gekocht op het moment dat u een nieuw product koopt. Maar dit mag alleen op basis van 1 op 1. Een gescheiden afvalcollectie is beter voor het milieu en het helpt om bij de recycling de grondstoffen weer opnieuw te gebruiken. Elke andere manier van afvalverwerking met betrekking tot dit product is strafbaar.

